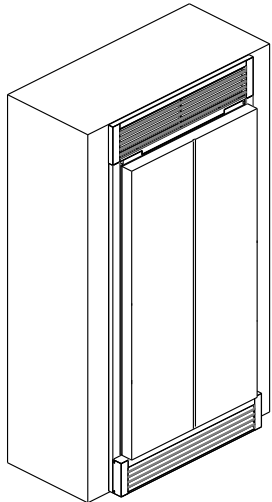
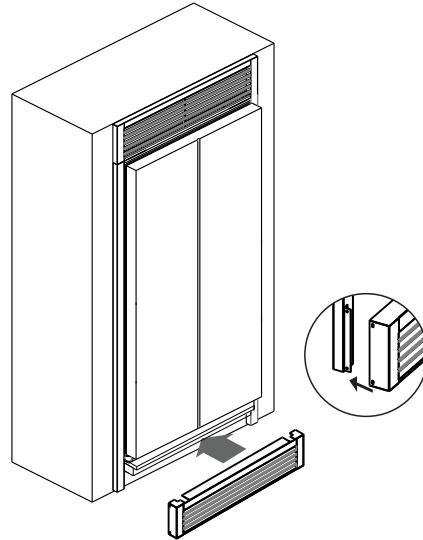


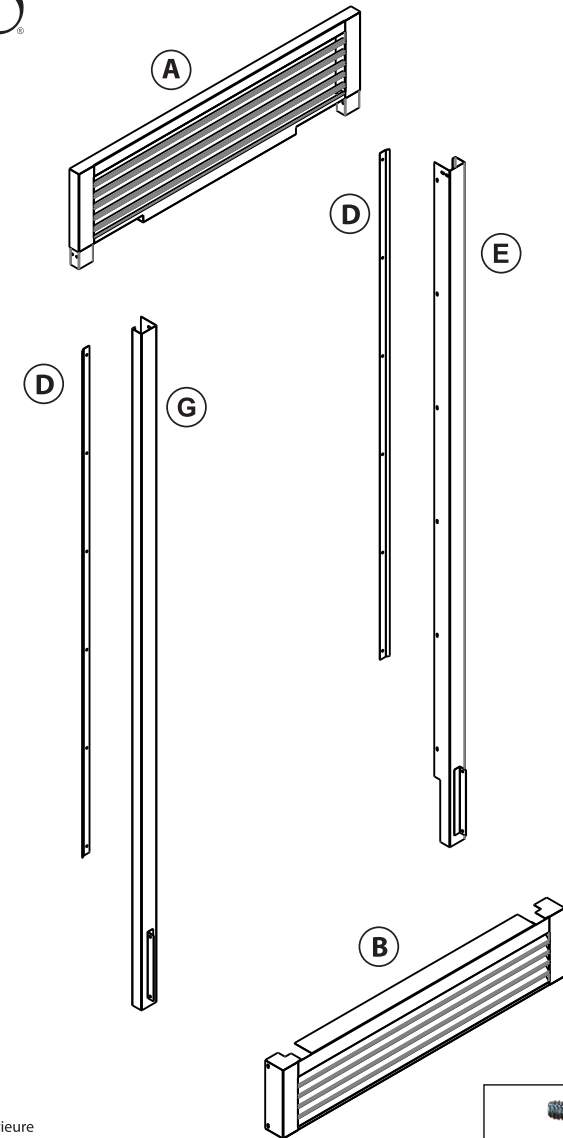
- 7** Put in the fridge
Insérez le réfrigérateur



- 9** Fix the bottom grill
Fixer la grille du bas



- 8** Install the bottom grill
Installer la grille inférieure



- A** Top grill / Grille supérieure
B Bottom grill / Grille inférieure
D External frame / Cadre externe
E Right outer frame bracket / Support de cadre extérieur droit
G Left outer frame bracket / Support de cadre extérieur gauche

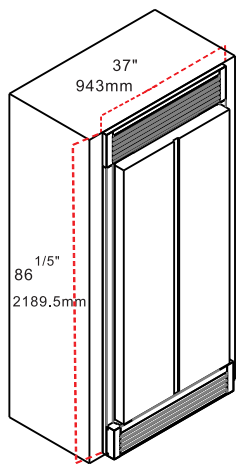


M4*12 8PCS

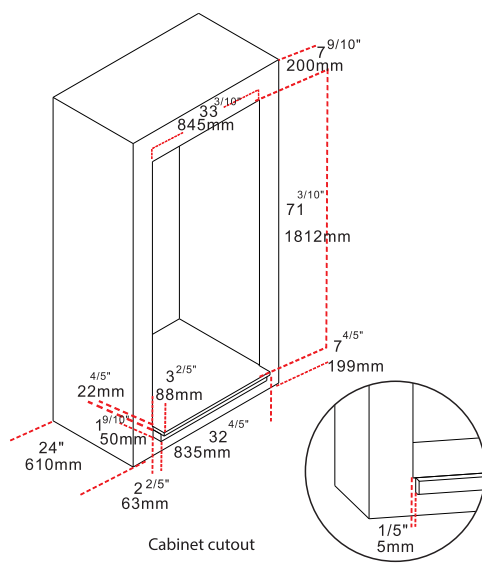


ST4*12 24PCS

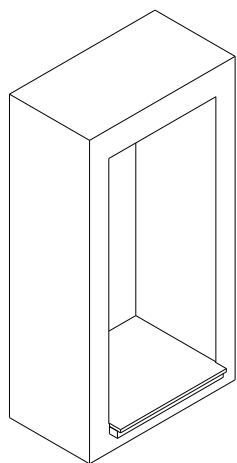
GRILL INSTALLATION - SUGGESTED CUTOUT SIZE
INSTALLATION GRILLE - TAILLE DES DÉCOUPES SUGGÉRÉE



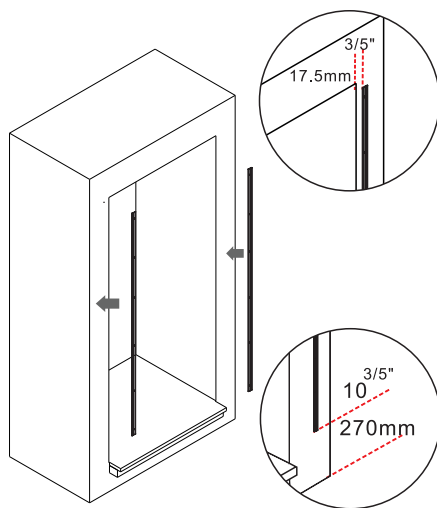
Final product
Produit fini



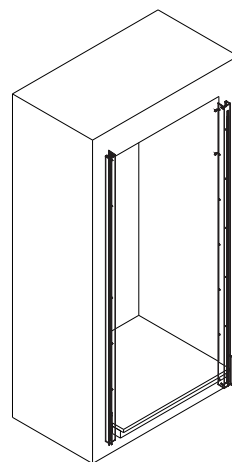
Cabinet cutout
Découpe de cabinet



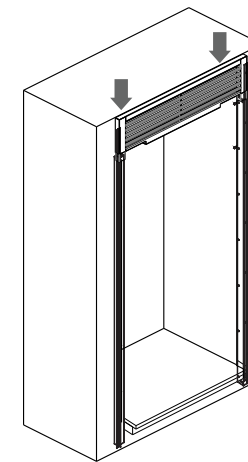
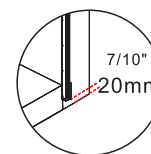
1 Cabinet cutout
Découpe de cabinet



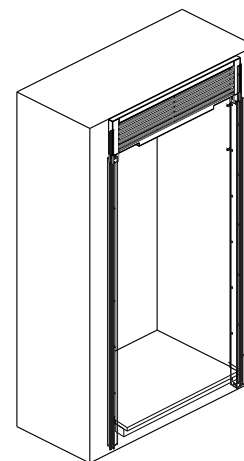
2 Install the fixed plate of external frame
Installer la plaque fixe au cadre externe



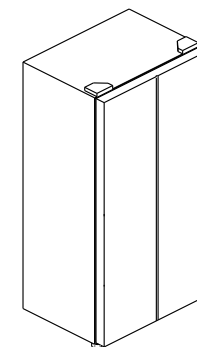
3 Fix the left outer frame bracket and the right outer frame bracket
Fixez le support de cadre extérieur gauche et le support de cadre extérieur droit



4 Install the top grill
Installer la grille supérieure



5 Fix the top grill
Fixer la grille supérieure



6 Install the adhesive fixed bar
Installer la barre fixe adhésive